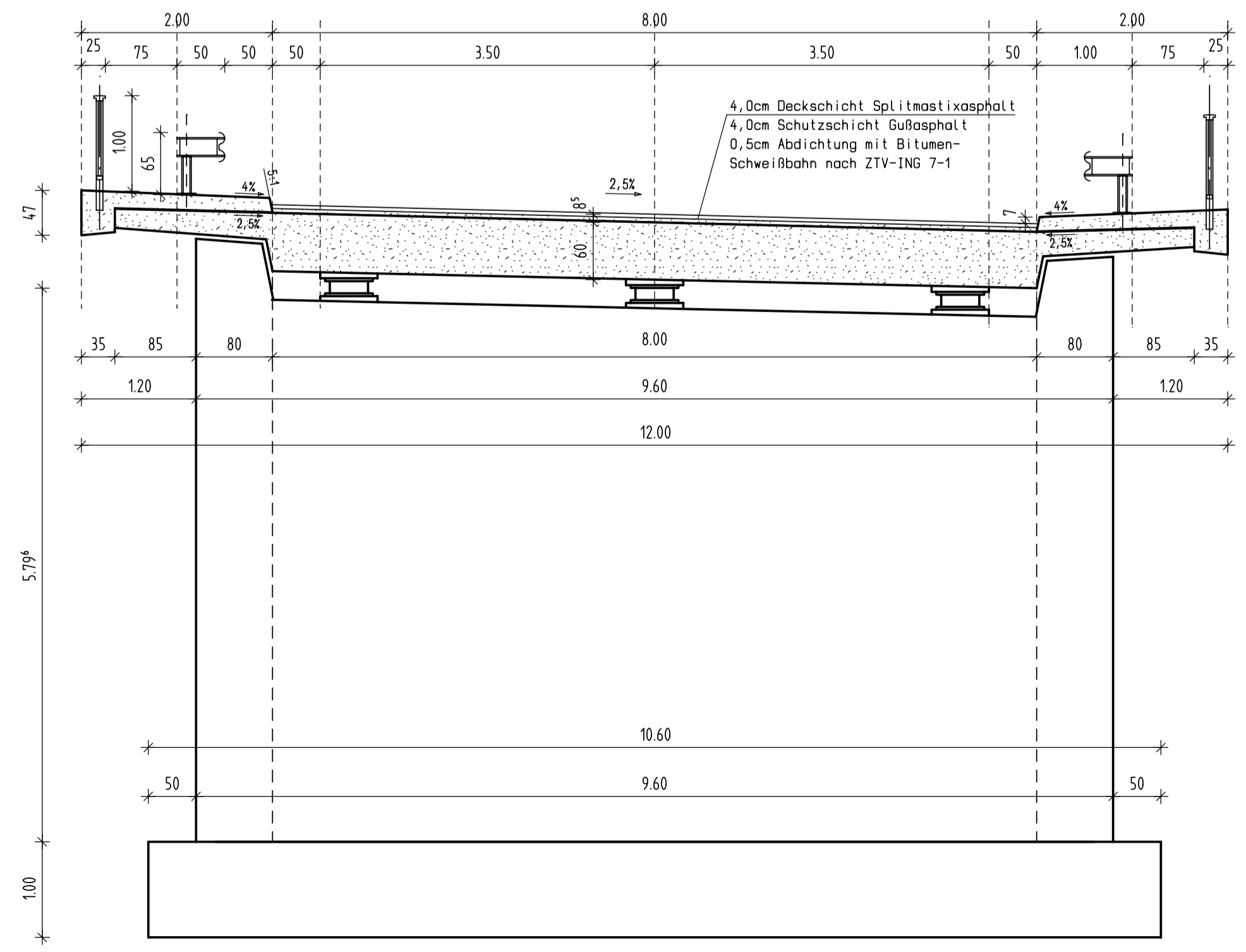
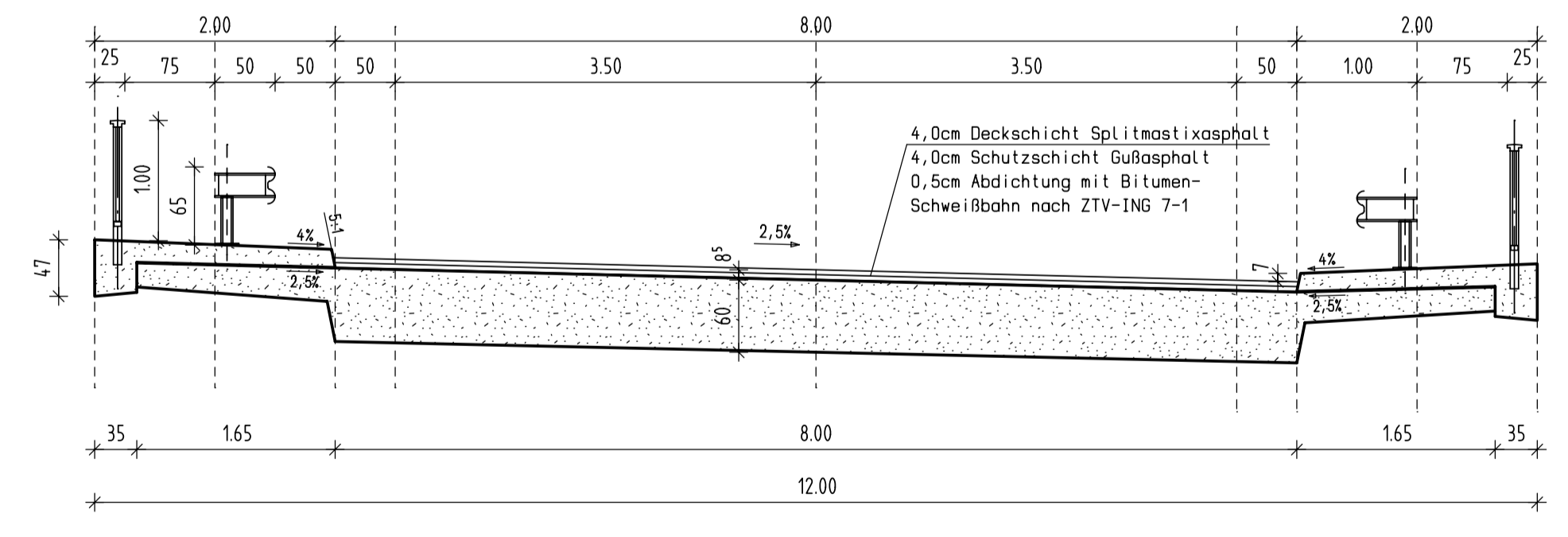
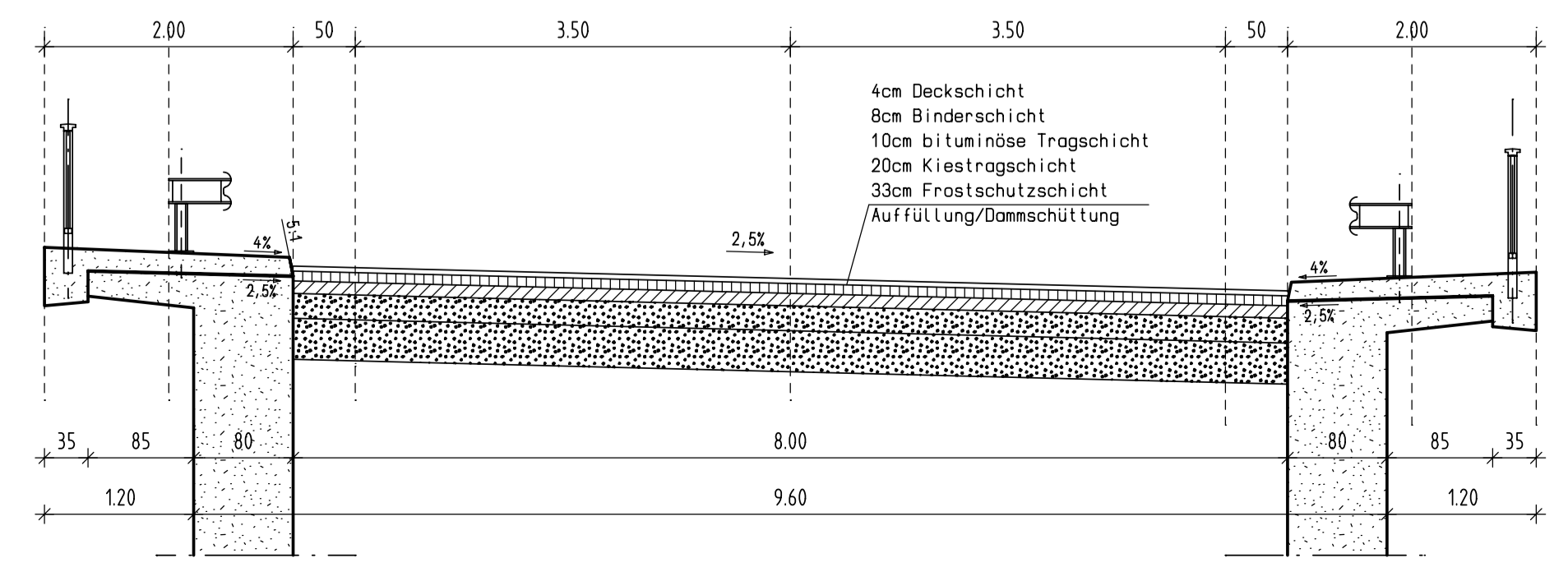


Querschnitt A M 1:50

Querschnitt B Ansicht Widerlager M 1:50



Querschnitt C Bereich Flügelswände M 1:50



Sämtliche Masse sind Rohbaumassee und vom verantwortlichen Bauleiter bauseits zu überprüfen!

Index	Datum	Name	Änderung
c	09.03.07	A. Weber	Vorentwurf angepasst

Vorabzug

Bauherr **STADT BAD SAULGAU**

Oberamteistraße 11, 88348 Bad Saulgau

Projekt **B32 - Ostumfahrung Bad Saulgau**

Bauwerk **BW2 - Überführung der B32 über die Bahnlinie Aulendorf - Herbertingen**

Planart **Vorentwurfsplan** Tragwerksplanung

BW2 Bauwerksskizze - Vorentwurf -
Ingenieurbüro Hipp GmbH
 Beratende Ingenieure
 Marktplatz 6
 88348 Bad Saulgau
 Tel.: 07581/4848-20
 Fax.: 07581/4848-29
 info@ingenieurbuero-hipp.de

Datum: April 2006	Maßstab: 1:100/50	Plannummer
Gezeichnet: A. Weber	Format:	BW2-V-01c
Geprüft: Auftr.-Nr. 06304		
Gesehen: CAD-NR.		